

Lavello Phantom Base

Consigliato per spessore 12 mm

Lavelli in acciaio inox

Codice: 5555 340



CARATTERISTICHE

PHANTOM BASE - 12 mm

I fondi lavello Phantom BASE sono appositamente progettati per l'accoppiamento con lavelli costruiti da lastra. Il canale perimetrale agevola un perfetto e semplice fissaggio. Questa versione di Phantom BASE è compatibile con lastre di spessore 12 mm.

PHANTOM BASE SENZA SALDATURE

Il fondo in acciaio Phantom BASE risolve il problema di scolo delle soluzioni da lastra, l'inclinazione realizzata da stampo garantisce un perfetto defluire dell'acqua. Le raggiature e il profilo inclinato di Phantom BASE sono garanzia di igiene e di una totale praticità nelle operazioni di pulizia.

LAVELLI DI SPESSORE

Acciaio spesso 1 mm. Uno spessore importante che garantisce la massima robustezza per lavelli che non conoscono i segni del tempo.

TROPPO PIENO PERIMETRALE

Il troppo/pieno è una sicurezza sempre presente sui lavelli Foster che impedisce il traboccare dell'acqua dalla vasca in caso di dimenticanze. La soluzione a scarico perimetrale migliora l'estetica grazie alla forma squadrata ed essenziale.

DETTAGLI

Materiale Acciaio inox AISI 304

Texture Spazzolato

Dimensioni 530 x 430 mm

Numero vasche 1 vasca

Misura vasca 506 x 406 mm

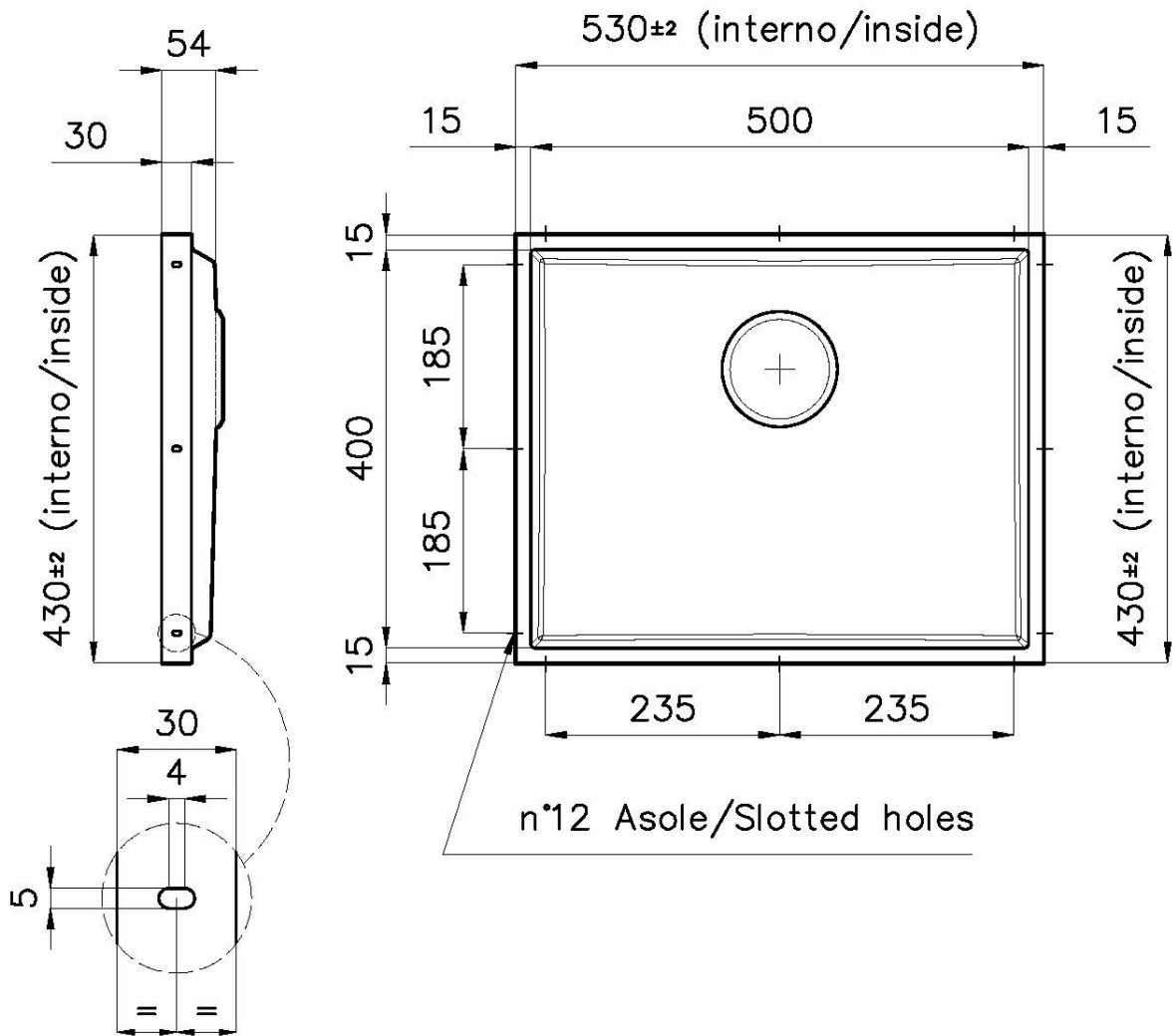
Foro incasso Vedi scheda tecnica

Dotazioni standard Piletta, troppo-pieno Foster e tubo corrugato universale (per installazione di differente troppo-pieno), Imballo in scatola

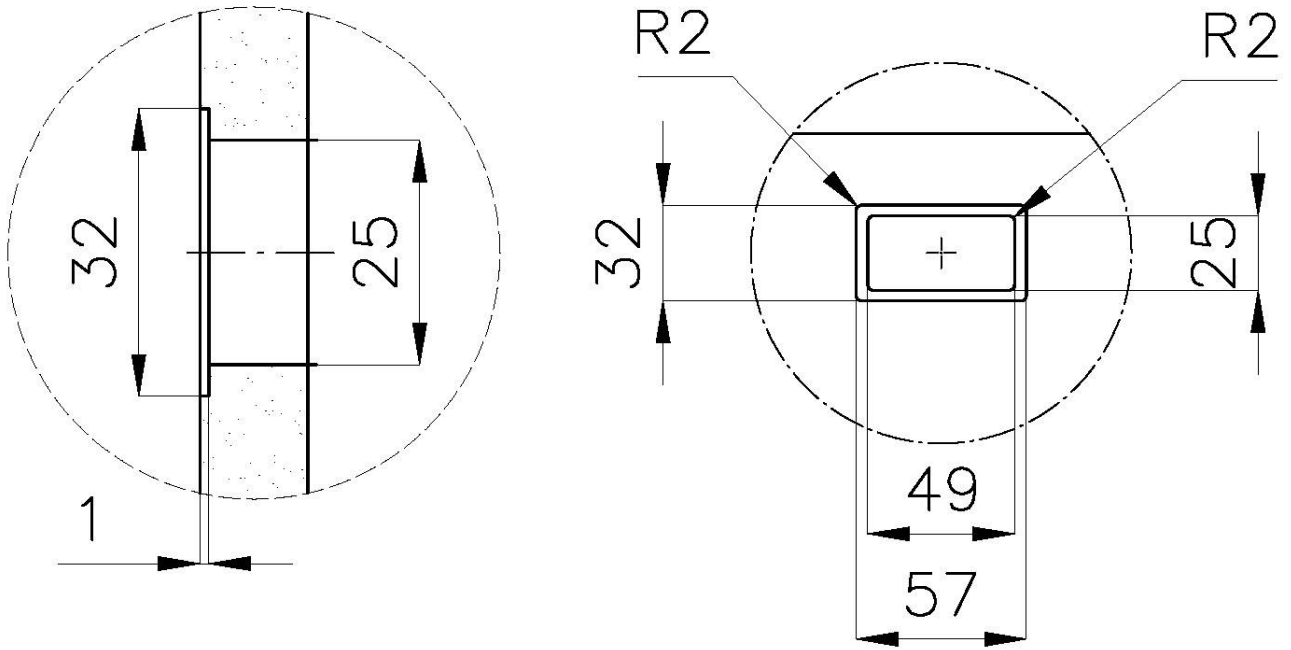
Piletta Piletta 3,5"

Note: Per lastre di spessore 12 mm

DATI TECNICI

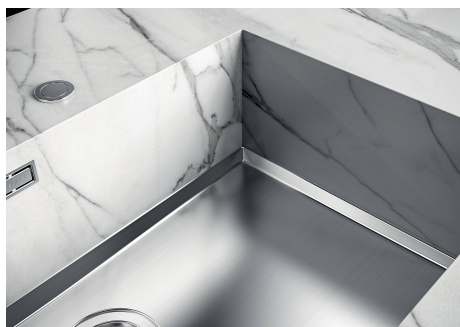






DETTAGLIO PER TROPPO PIENO / OVERFLOW DETAILS

GALLERIA FOTOGRAFICA



ACCESSORI OPZIONALI



Cestello inox
8612 000



Cestello portapiatti inox
8100 201



Griglia Black
8100 652



Tagliere in HPDE
8657 001

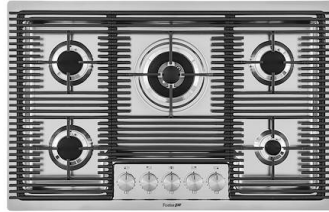


Vaschetta bianca
8153 100

ABBINAMENTI CONSIGLIATI



Miscelatore Omega Plus
8497 020



Piano cottura Milanello 5F
7682 000

PILETTE AUTOMATICHE OPZIONALI



Piletta automatica
8407 100



Piletta automatica
8407 000



Piletta automatica Space - PA
8407 108



Piletta automatica Space Light - PL
8407 117



Piletta automatica Space Push - PP
8407 116